

**GROUND ZERO<sup>®</sup>**  
**GERMAN ENGINEERING**

**URANIUM SERIE**  
**SQ Mittelton-/Breitband-Lautsprecher**

**GZUF 60SQ-A**  
(AWV2.1)

Bedienungsanleitung

Deutsche Version

## Einleitung

Vielen Dank, dass Sie sich für ein GROUND ZERO Produkt entschieden haben! Wir wünschen Ihnen viel Freude mit ihren neuen Mittelton-/Breitband-Lautsprechern aus der URANIUM Serie.

Die Bedienungsanleitung beinhaltet alle notwendigen Informationen zum Anschluss dieser klangstarken Lautsprecher für Ihr Fahrzeug. Bitte lesen sie diese sorgfältig durch. Sollten Sie weitere Fragen zum Produkt haben, wenden Sie sich bitte an den Fachhandel oder an unseren Customer Support. Lautsprecher sind ein wichtiger Bestandteil Ihres Car-Audio-Systems. Bitte bedenken Sie jedoch, dass diese ihre volle Leistungsfähigkeit nur erreichen können, wenn alle weiteren Komponenten des gesamten Systems sorgfältig aufeinander abgestimmt sind. Daher wird empfohlen, für die Zusammenstellung der Anlage sowie deren Einbau und Abstimmung den Fachhandel oder eine spezialisierte Fachwerkstatt zu konsultieren. Wir wünschen Ihnen viel Freude mit der herausragenden Klangqualität dieses, von begeisterten Entwicklern erschaffenen Produktes.

## URANIUM Serie – Erstaunliche Klangqualität



Produkte, welche zur URANIUM Serie von GROUND ZERO zählen, beeindrucken durch ihre besonders hohe Klangqualität und sehr gute Verarbeitung.

Jedes Produkt der URANIUM-Reihe wurde sorgfältig entwickelt, um den Anforderungen Musikbegeisterter mit hohen audiophilen Erwartungen gerecht zu werden und bietet dabei ein sehr gutes Preis-Leistungsverhältnis. Die Anwendung aller im SQ-Wettbewerb über die vergangenen Jahre gesammelter Erfahrungen fließen bei der Entwicklung jedes Produktes ein. Eine sorgfältige Abstimmung des Klanges und der Produktdetails führen letztlich zu beeindruckenden Ergebnissen und einer erstaunlichen Audiowiedergabe. Die ausgezeichneten Verstärker weisen bereits durch ihre Bezeichnung auf den Hauptzweck hin: SQ, also Klangqualität weit über dem Durchschnitt!

## Gewährleistung

Die Gewährleistung entspricht der gesetzlichen Regelung. Eine Bearbeitung kann nur nach vorheriger Absprache und Übergabe in der Originalverpackung sowie mit einer Kopie des originalen Kaufbeleges und einer genauen Fehlerbeschreibung erfolgen. Von der Gewährleistung ausgeschlossen sind jedoch Defekte, die nachweislich durch Überlastung, unsachgemäßen Betrieb oder Installation oder durch die Teilnahme an Wettbewerben entstanden sind. GROUND ZERO behält sich das Recht vor, Änderungen oder Verbesserungen an dem Produkt vorzunehmen ohne Kunden darüber zu informieren.

## Allgemeine Einbauhinweise

- Niemals Löcher in den Tank, die Bremsleitung, Kabel oder andere wichtige Fahrzeugteile bohren!
- Kabel niemals über scharfe Kanten führen, die zu Beschädigungen führen könnten
- Signal- und Lautsprecherkabel nicht in der Nähe von Antennen-Elektronik oder Antennenkabel verlegen, die für den Radioempfang wichtig sind
- Signal- und Lautsprecherkabel weitestgehend getrennt von stromführenden Kabeln verlegen

# GROUND ZERO®

## GERMAN ENGINEERING

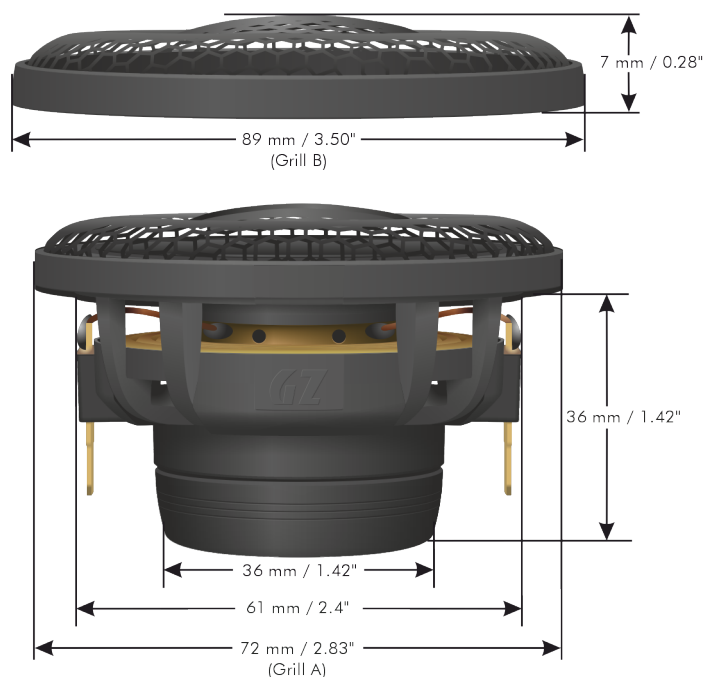
## URANIUM SERIE

SQ Mittelton-/Breitband-Lautsprecher

### GZUF 60SQ-A

#### Hauptmerkmale

- Mittelton-/Breitbandlautsprecher mit hoher Klangqualität
- Klippel® optimiert
- Schwarz-eloxierte Aluminium-Membran
- GZ-Design Kunststoff-Korb
- Hocheffizienter, linearisierter Neodym-Antrieb
- Langlebige Gummisicke
- GZ-Design Hexagon-Schutzgitter (zwei mögliche Montagevarianten)



# GROUND ZERO GZUF 60SQ-A

## Technische Daten

Modell	GZUF 60SQ-A
Kategorie	60 mm SQ Mittelton-/Breitbandlautsprecher
Impedanz (nominal)	4 Ohm
Frequenzgang	300 Hz – 20 kHz
Korbmaterial	Faserverstärkter Kunststoff
Membran	Schwarz eloxiertes Aluminium
Antrieb	Neodym-Magnet
Schwingspule	25 mm Kupfer
Belastbarkeit (RMS)	50 Watt (300 Hz HPF @ 12dB/Okt.)
Belastbarkeit (max.)	80 Watt (300 Hz HPF @ 12dB/Okt.)

## Technische Parameter (TSP)

Resonanzfrequenz	150 Hz
Wirkungsgrad (SPL)	84 dB
$R_e$	3.9 Ohm
$Q_{ms}$	5.12
$Q_{es}$	0.74
$Q_{ts}$	0.64
$V_{as}$	0.5 Liter
$M_{ms}$	1.9 g
$B_L$	3.0 Tm
$R_{ms}$	0.3 kg/s
$C_{ms}$	0.68 mm/N
$L_E$	0.12 mH
Xmax (Auslenkung)	4 mm gesamt

## Abmessungen

Abmessungen	Außendurchmesser (A)	89 mm / 72 mm (mit/ohne Montagering)
	Einbaudurchmesser (B)	61 mm
	Einbautiefe (C)	36 mm

## Verified with KLIPPEL®



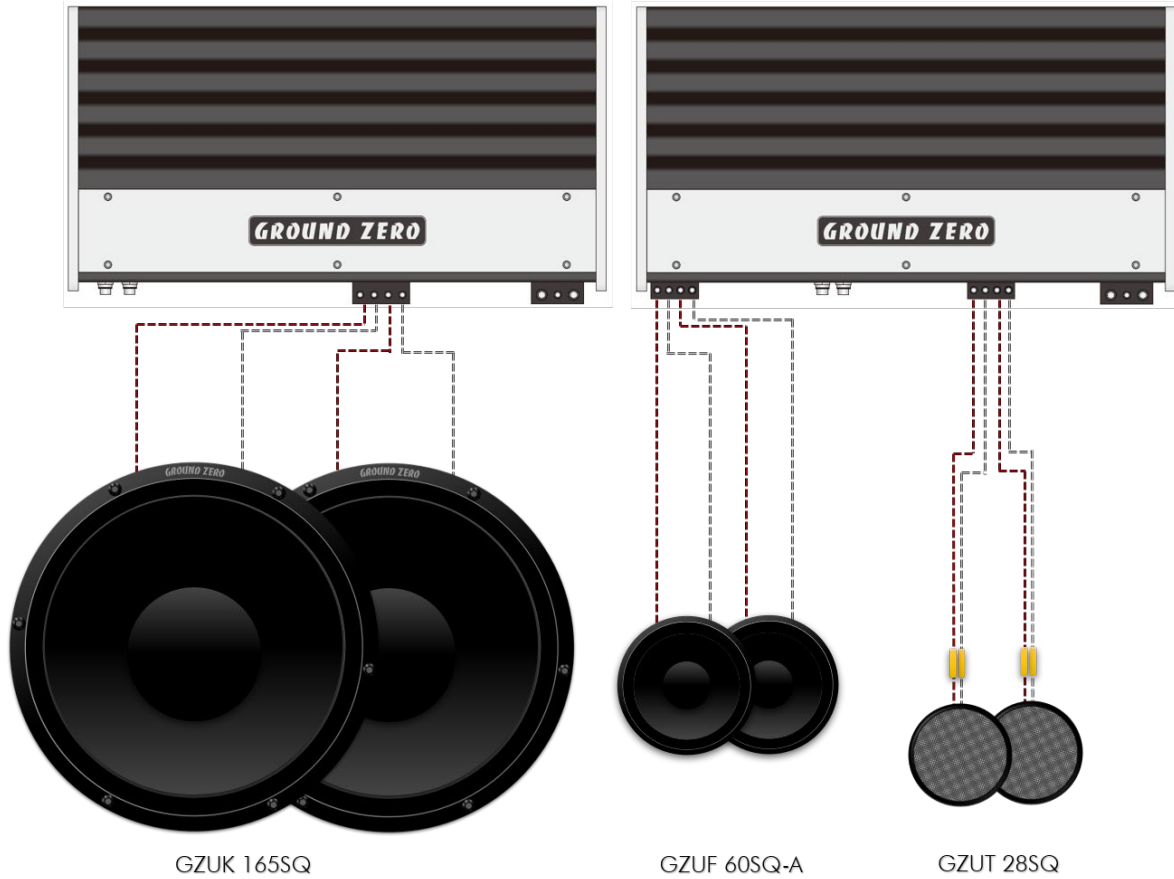
GROUND ZERO is using the worldwide accepted **KLIPPEL® R&D Analyzer KA3** measurement system for speaker development during the German in-house development as well as for QC reporting for most production lines at the factory. The results of LPM and LSI measurements are the basis for evaluating and verifying further development enabling to offer perfectly working products in any practical application. Continuous and advanced trainings for development employees ensure the highest possible qualification.

KLIPPEL® is a registered trademark of KLIPPEL GmbH

# GROUND ZERO GZUF 60SQ-A

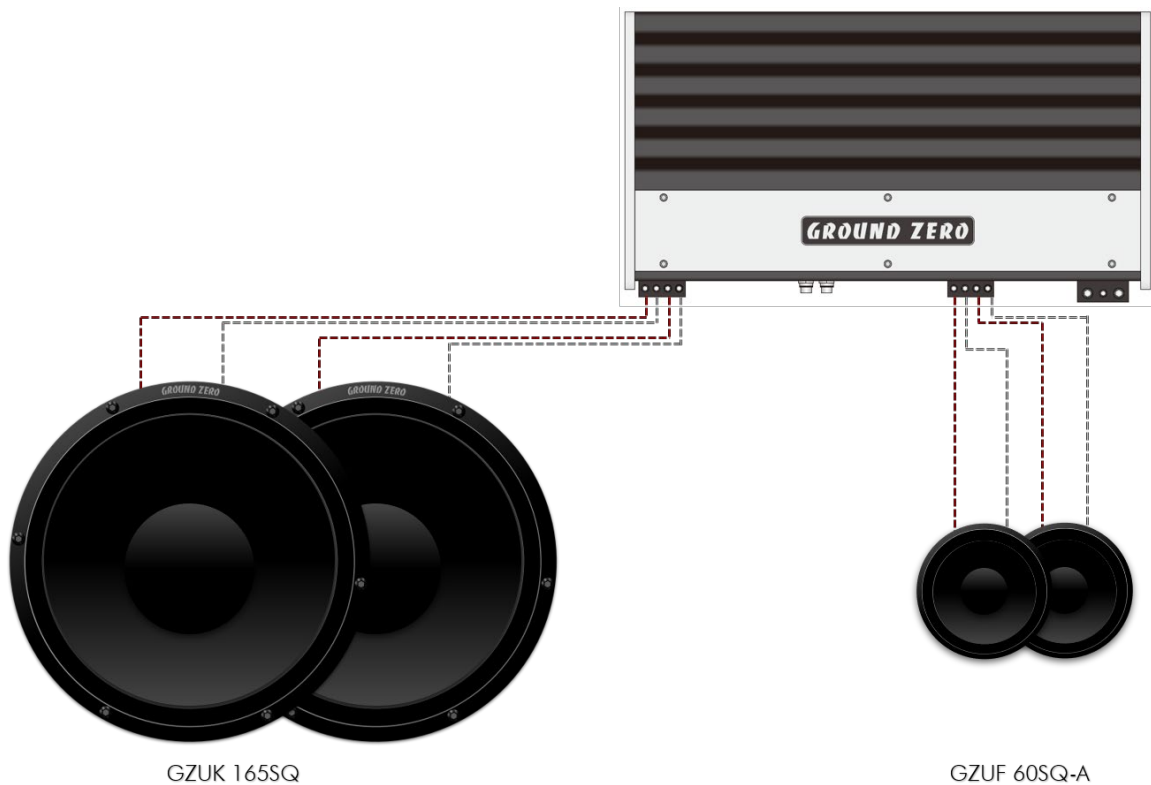
## Verkabelung 3-Wege Setup

Verstärker mit integrierten Aktivweichen oder mit DSP



## Verkabelung 2-Wege Setup

Verstärker mit integrierten Aktivweichen oder mit DSP



Respect the Music



Musik hören kann unter anderem emotional, beeindruckend, entspannend oder unterhaltsam sein. Dabei spielt es kaum eine Rolle, welche Art von Musik der jeweils persönliche Favorit ist, also ob es sich um instrumentale Musik, Jazz, Electro, Latin, Klassik, Rock oder eine andere Musikrichtung handelt. Die Wiedergabequalität bei dem jeweils gewünschten Pegel spielt dabei hingegen eine wichtige Rolle. Manche Musik verlangt nach gehobenen Pegeln, während andere eher leisere Töne bevorzugt. GROUND ZERO berücksichtigt all die unterschiedlichen Wünsche der Kunden bei der Entwicklung neuer Produkte. Hierbei gilt stets die Zielsetzung, einen möglichst realistischen Sound zu erzeugen und damit die Seele der Musik und die Intention des Künstlers zu vermitteln. Zu einem einzigen Satz zusammengefasst: RESPECT THE MUSIC!

Sicherheitshinweise / Safety instructions

**Sicherheitshinweise:** Halten Sie alle Teile des Lieferumfanges sowie die Verpackung von Kindern und Haustieren fern, um Unfälle und Erstickungsgefahr zu vermeiden. Dauerhaft hohe Lautstärkepegel von über 85 dB können zu irreparablen Schäden des Gehörs führen. Musikanlagen mit hoher Verstärkerleitung können Pegel von 130 dB oder mehr erreichen. Hohe Lautstärkepegel können außerdem die Wahrnehmung von wichtigen Verkehrsgeräuschen behindern und vom Verkehrsgeschehen ablenken. Die Ground Zero GmbH sowie deren Vertriebspartner übernehmen ausdrücklich keine Verantwortung für Gehörschäden, körperliche Schäden oder jegliche Sach- und Folgeschäden, die aus dem unsachgemäßen oder unbedachten Gebrauch oder durch eine nicht fachgerechte Art und Weise der Installation seiner Produkte entstehen. Insbesondere verfallen jegliche Ansprüche durch die Verwendung unter Wettbewerbsbedingungen.

**Herstellereklärung:** Hiermit erklärt die Ground Zero GmbH, dass dieses Produkt mit den Regeln folgender EU-Direktiven (einschließlich aller anwendbaren Änderungen) konform ist: 2011/65/EU RoHS2 und 2001/95/EC Richtlinie über die allgemeine Produktsicherheit.

Der vollständige Text der EU-Konformitätserklärung ist auf [www.ground-zero-audio.com](http://www.ground-zero-audio.com) verfügbar. Lautsprecher enthalten magnetisierte Metalle sowie teils wertvolle Rohstoffe und dürfen daher nicht über den normalen Hausmüll entsorgt werden. Defekte oder nicht weiter benötigte Komponenten sollten nach Ende der Lebensdauer zu einer lokalen Recyclingeinrichtung gebracht werden.



GROUND ZERO Produkte werden in Deutschland entwickelt  
GROUND ZERO products are engineered in Germany  
GROUND ZERO - international sponsor of



Ground Zero GmbH  
Erlenweg 25, 85658 Eggenheim, Germany  
Tel. +49 (0)8095/873 830 Fax -8310  
[www.ground-zero-audio.com](http://www.ground-zero-audio.com)



**GROUND ZERO<sup>®</sup>**  
**GERMAN ENGINEERING**

**URANIUM SERIES**  
**SQ Midrange / Full Range Loudspeaker**

**GZUF 60SQ-A**  
(AWV2.1)

Owner´s Manual

## Introduction

Thank you for choosing a GROUND ZERO product and welcome to your new URANIUM series loudspeaker! This is the owner's manual providing instructions on the operation and installation of this SQ loudspeaker. Please, read it carefully. If you have any further questions, please contact your local GROUND ZERO dealer or our regional distribution partner. The midrange loudspeaker is one of the most important parts of your car audio system. However, it will only be able to deliver its full performance when each part of the whole system is tuned carefully matching each other. Therefore, we recommend consulting a car audio specialist to compile the desired sound system, as well as for installation and tuning. We hope you will enjoy the sound quality of an enthusiastic development by the GROUND ZERO engineering team!

## URANIUM Series – Amazing Sound Quality



Products belonging to the GROUND ZERO URANIUM series stand for high-end sound quality or extreme power handling capability.

Each product of the URANIUM line-up has been developed carefully to fulfill the demands of music enthusiasts with high audiophile expectations at a reasonable price level. Applying all of Ground Zero's sound quality competition experience while tuning the product details carefully, results in emotional and amazing audio reproduction. The distinguished amplifiers point out the main purpose by their designation: SQ beyond the average!

## Terms of Warranty

The limited warranty for this product is covered by GROUND ZERO's regional distribution partners and their terms and conditions. For further information contact your local retailer or regional distributor.

## General installation note

- Never drill a hole to the vehicle's gas tank or brake lines, to wirings or any other important vehicle parts!
- Never pass wires over sharp edges or vehicle parts due avoid any kind of damage
- Keep the wiring away from the antenna and electronic devices contributing to radio reception
- Lay the power supply wiring always separated from speaker wiring to avoid disturbance



# GROUND ZERO®

## GERMAN ENGINEERING

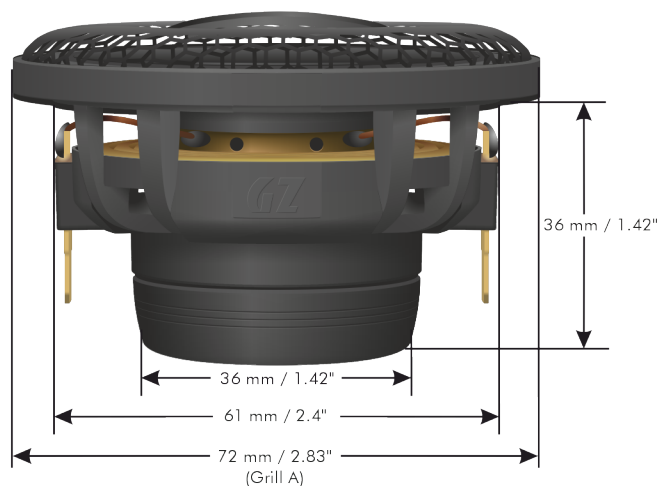
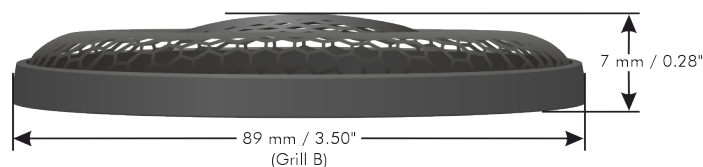
## URANIUM SERIES

SQ Midrange / Full Range Loudspeaker

### GZUF 60SQ-A

#### Features

- SQ midrange / full range loudspeaker
- Klippel® optimized
- Black anodized aluminum cone
- GZ-design fiber reinforced basket
- High-efficient, linearized neodymium motor
- Durable rubber surround
- GZ-design hexagon protection grill (two installation versions)



# GROUND ZERO GZUF 60SQ-A

## Specifications

Model	GZUF 60SQ-A
Speaker type	60 mm / 2.36" SQ midrange speaker
Impedance (nominal)	4 ohms
Frequency response	300 Hz – 20 kHz
Basket	Fiber reinforced plastic
Cone	Black anodized aluminum
Motor	Neodymium magnet
Voice coil	25 mm / 1" copper
Power handling (RMS)	50 Watts (300 Hz HPF @ 12dB/oct.)
Power handling (max.)	80 Watts (300 Hz HPF @ 12dB/oct.)

## Technical Parameters (TSP)

Resonance frequency	150 Hz
Efficiency (SPL)	84 dB
$R_e$	3.9 ohms
$Q_{ms}$	5.12
$Q_{es}$	0.74
$Q_{ts}$	0.64
$V_{as}$	0.5 L / 0.018 cu ft
$M_{ms}$	1.9 g
$B_L$	3.0 Tm
$R_{ms}$	0.3 kg/s
$C_{ms}$	0.68 mm/N
$L_E$	0.12 mH
Xmax (excursion)	4 mm / 0.16" (p2p)

## Dimensions

Dimensions	Outer diameter (A)	89 mm / 3.5" (with mounting ring) 72 mm / 2.83" (w/o mounting ring)
	Mounting diameter (B)	61 mm / 2.4"
	Mounting depth (C)	36 mm / 1.42"

## Verified with KLIPPEL®



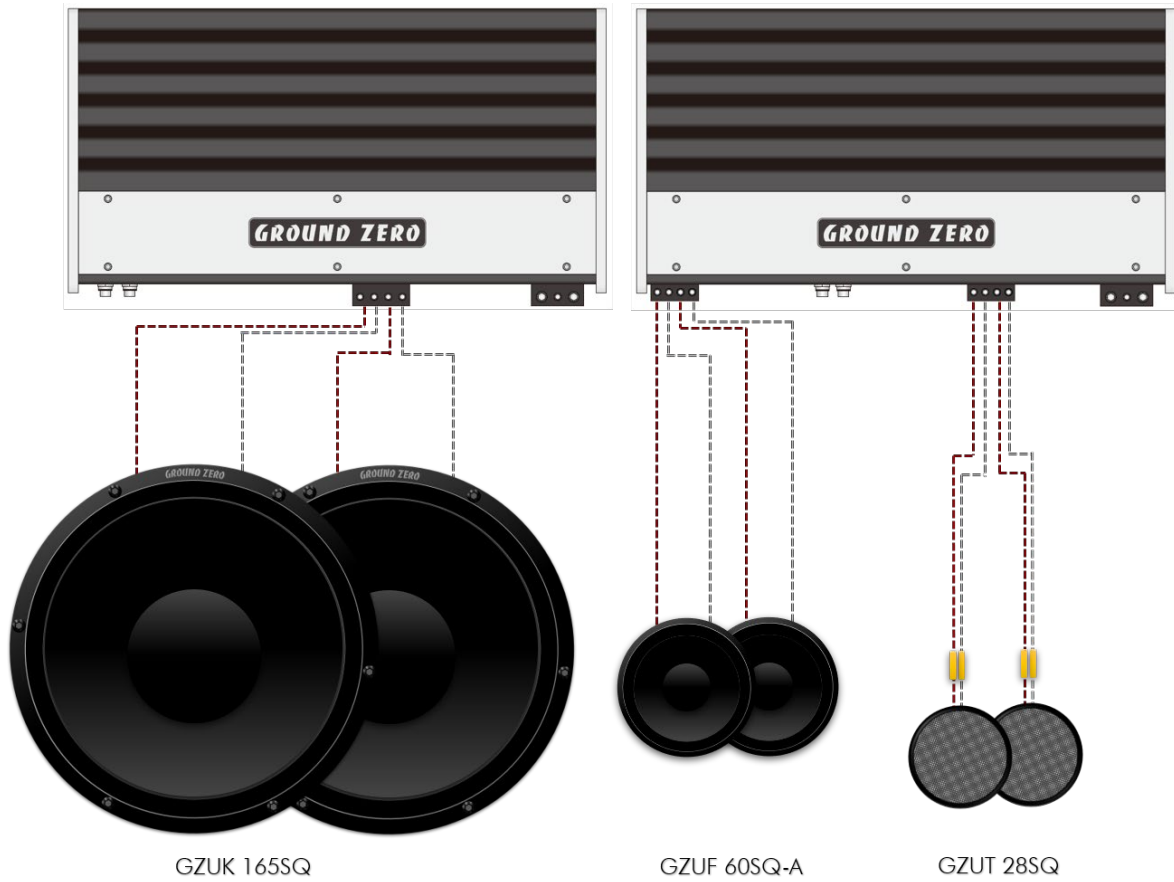
GROUND ZERO is using the worldwide accepted **KLIPPEL® R&D Analyzer KA3** measurement system for speaker development during the German in-house development as well as for QC reporting for most production lines at the factory. The results of LPM and LSI measurements are the basis for evaluating and verifying further development enabling to offer perfectly working products in any practical application. Continuous and advanced trainings for development employees ensure the highest possible qualification.

KLIPPEL® is a registered trademark of KLIPPEL GmbH

# GROUND ZERO GZUF 60SQ-A

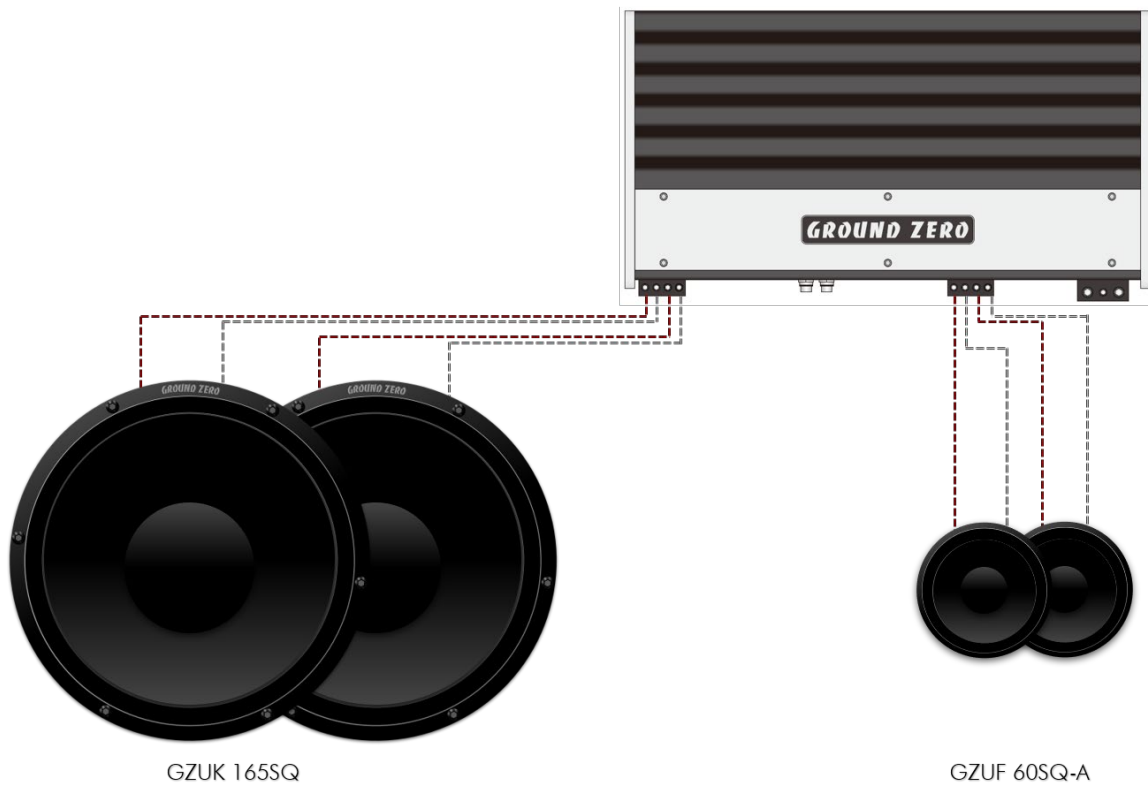
## 3-way setup wiring

Amplifiers with integrated active crossover or with DSP



## 2-way setup wiring

Amplifiers with integrated active crossover or with DSP



Respect the Music



Listening to music can be emotional, impressive, relaxing or enjoyable. At that, it doesn't really matter what kind of music is the personal favorite, whether it's Instrumental, Jazz, Electro, Latin, Classic, Rock or any other music direction. However, audio reproduction quality at each desired volume is elementary. Some music styles require higher levels while others prefer the soft tones. GROUND ZERO considers all the different wishes of customers during the development of new products. Along with this, the target is to create the most realistic sound, to transfer the soul of the music and the intention of the performer. Summarized to one phrase: RESPECT THE MUSIC!

Sicherheitshinweise / Safety instructions

**Safety instructions:** Keep all parts of the content and the packaging away from children and pets to avoid accidents and the risk of suffocation. Permanently extreme levels of over 85 dB can lead to irreparable damage to the hearing. Music systems with high amplifier output power can reach levels of 130 dB or more. Extreme levels can also hinder the perception of important traffic noises and distract from what is happening on the road. Ground Zero GmbH and its sales partners expressly assume no responsibility for hearing damage, physical damage or any damage to property or consequential damage resulting from improper or careless use or improper installation of its products. In particular, any claims are forfeited through the use under competitive conditions.

**Manufacturer's declaration:** Hereby, Ground Zero GmbH declares that this product conforms to the rules of the following EU directives (including all applicable changes): 2011/65 / EU RoHS2 and 2001/95 / EC directive on general product safety.

The full text of the EU declaration of conformity is available at [www.ground-zero-audio.com](http://www.ground-zero-audio.com). Loudspeakers contain magnetized metals and some valuable raw materials and must not be disposed of with normal household waste. Please leave defective or no longer required components to a local recycling facility at the end of their practical use.



GROUND ZERO Produkte werden in Deutschland entwickelt  
*GROUND ZERO products are engineered in Germany*

GROUND ZERO - international sponsor of



Ground Zero GmbH  
Erlenweg 25, 85658 Eggening, Germany  
Tel. +49 (0)8095/873 830 Fax -8310  
[www.ground-zero-audio.com](http://www.ground-zero-audio.com)

